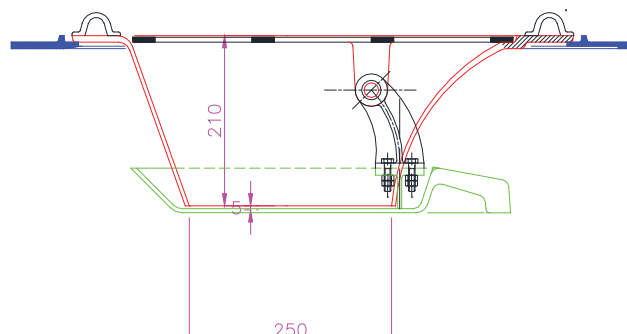


## APPAREIL SIPHOÏDE EN FONTE DUCTILE

MARQUE INJEQ®

### CADRE ET APPAREIL SIPHOÏDE EN FONTE DUCTILE



#### Dimensions

Référence	Dimension du cadre	Cheminée d'égout	Hauteur
(mm)			
AS700	770x770	700x700	210
AS500	540x540	500x500	190

#### Lieu d'installation :

Permet par la présence d'une garde hydraulique d'éviter la remontée des mauvaises odeurs.

Utilisable sous des systèmes type : bouche d'égout à grille concave/plate ou à cadre et tampon aval.

#### Caractéristiques :

Appareil menu de quatre crochets de manipulation robustes attenants à la trémie.

Bac indétachable.

Forme contrepoids inclinée pour une décharge facile et sans risque de blocage.

Facilité d'entretien et d'exploitation.

Revêtement par peinture noire bitumineuse.

Matière : Fonte ductile (FGS 500-7) suivant la norme ISO 1083