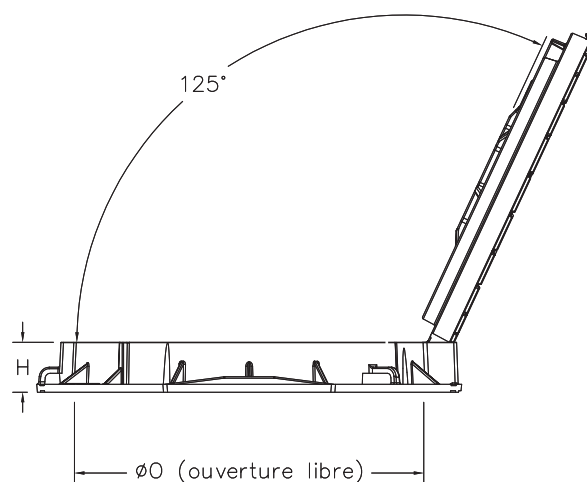


REGARD DE TROTTOIR EN FONTE DUCTILE

MARQUE INJEQ®

CADRE CARRE 850x850 ET TAMPON CIRCULAIRE Ø600 CLASSE C250



Dimensions

Référence	Forme du cadre	Classe	Dimension hors cadre	Ouverture libre	Hauteur du cadre
(mm)					
C850TR600D40	carrée	D400	850x850	Ø 600	75

Lieu d'installation :

Groupe 3, Classe C250

La zone des caniveaux de rues au long des trottoirs jusqu'à un maximum de 50 cm sur la voie et 20 cm sur le trottoir.

Caractéristiques

Tampon avec cavité pour l'extraction.

Tampon articulé permettant le blocage à position ouverte.

Joint en polyéthylène amortisseur, protège de l'usure et de bruit et réduit les vibrations.

Verrouillage par barreaux élastiques.

Surface avec motif antidérapant.

Revêtement par peinture noire bitumineuse.

Norme : **NM 10.9.001**

Résistance : **250 kN**

Matière : Fonte ductile (FGS 500-7) suivant la norme ISO 1083

Options

Logo ou marquage spécifique à définir