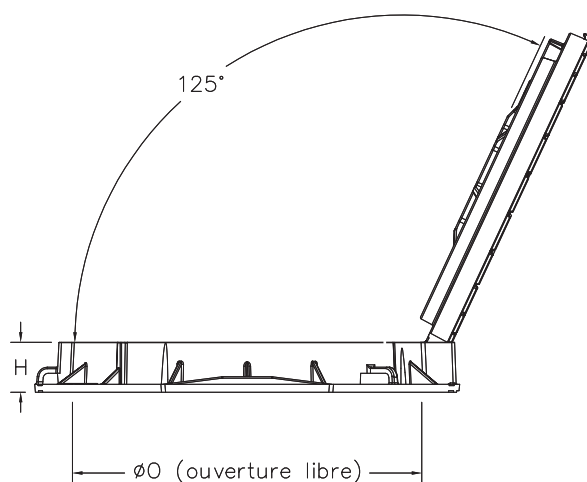


## REGARD DE CHAUSSEE EN FONTE DUCTILE

MARQUE INJEQ®

### CADRE CARRE 850x850 ET TAMPON CIRCULAIRE Ø600 CLASSE D400



#### Dimensions

Référence	Forme du cadre	Classe	Dimension hors cadre	Ouverture libre	Hauteur du cadre
(mm)					
C850TR600D40	carrée	D400	850x850	Ø 600	100

#### Lieu d'installation :

Groupe 4, Classe D400

Voies de circulation, les rues/routes (y compris piétonnes), accotements stabilisés et aires de stationnement pour tous véhicules routiers.

#### Caractéristiques

Tampon avec cavité pour l'extraction.

Tampon articulé permettant le blocage à position ouverte.

Joint en polyéthylène amortisseur, protège de l'usure et de bruit et réduit les vibrations.

Verrouillage par barreaux élastiques.

Surface avec motif antidérapant.

Revêtement par peinture noire bitumineuse.

Norme : **NM 10.9.001**

Résistance : **400 kN**

Matière : Fonte ductile (FGS 500-7) suivant la norme ISO 1083

#### Options

Logo ou marquage spécifique à définir