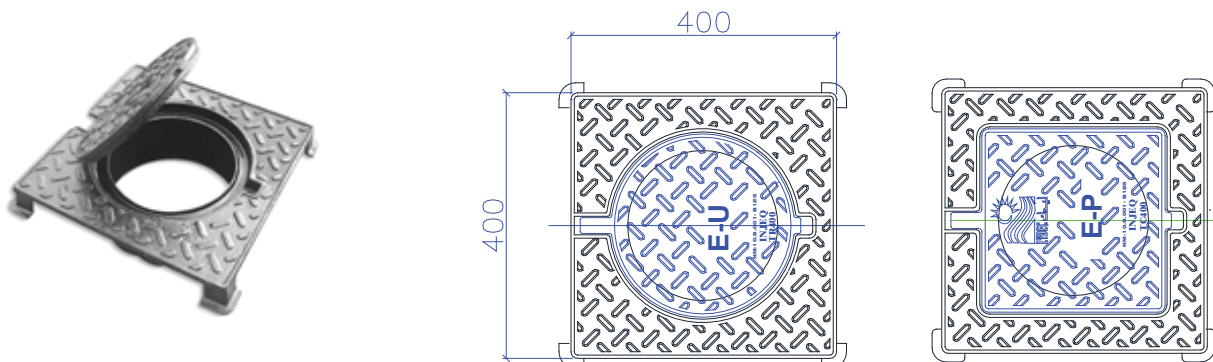


CADRE ET TAMPON DE BRANCHEMENT B125 EN FONTE DUCTILE

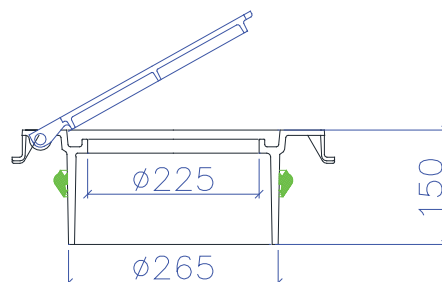
MARQUE INJEQ®

CADRE ET TAMPON DE BRANCHEMENT 400x400 CLASSE B125



Dimensions

Référence	Classe	Dimension du tampon	Dimension du cadre	Hauteur
(mm)				
TR400B125	B125	350	400x400	150
TC400B125	B125	350x350	400x400	150



Lieu d'installation :

Groupe 2, Classe B125 Norme : NM 10.9.001

Trottoirs, zones piétonnes et zones comparables, aires de stationnement et parkings à étages pour voirie.

Caractéristiques :

Tampon articulé et menu d'un système de verrouillage par barreaux élastiques.

Surface avec motif antidérapant.

Revêtement par peinture noire bitumineuse.

Matière : Fonte ductile (FGS 500-7) suivant la norme ISO 1083

Options

Logo ou marquage spécifique à définir

Marquage EU (Eaux Usées) ou EP (Eaux Pluviales)