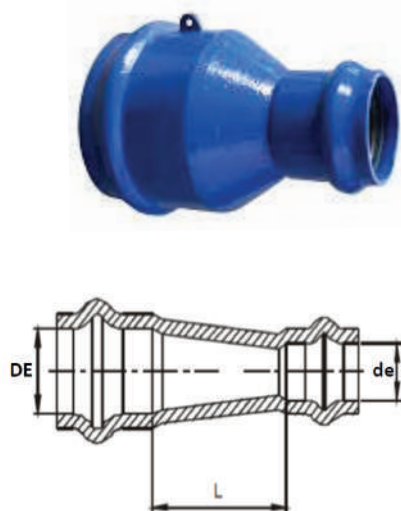


CONE DE REDUCTION A 2 EMBOITEMENTS EN FONTE DUCTILE

MARQUE INJEQ®

CONE A 2 EMBOITEMENTS POUR TUYAUX PVC

Dimensions



Réf	DE	De	Poids
COE101	75	63	3,70 kg
COE102	90	63	4,70 kg
COE103	90	75	4,90 kg
COE104	110	63	5,70 kg
COE105	110	75	5,70 kg
COE106	110	90	6,60 kg
COE107	125	75	7,80 kg
COE108	125	90	9,00 kg
COE109	125	110	10,80 kg
COE110	140	90	7,50 kg
COE111	140	110	8,00 kg
COE112	140	125	11,50 kg
COE113	160	63	9,00 kg
COE114	160	75	9,50 kg
COE115	160	90	9,70 kg
COE116	160	110	11,00 kg
COE117	160	140	11,60 kg
COE118	200	63	11,80 kg
COE119	200	90	12,10 kg
COE120	200	110	12,90 kg
COE121	200	125	15,40 kg
COE123	200	160	16,50 kg

Réf	DE	de	Poids
COE124	225	63	15,50 kg
COE125	225	90	15,80 kg
COE126	225	110	18,50 kg
COE127	225	140	18,70 kg
COE128	225	160	21,00 kg
COE129	225	200	24,50 kg
COE130	250	110	22,00 kg
COE131	250	140	23,50 kg
COE132	250	160	22,50 kg
COE133	250	200	23,00 kg
COE134	280	90	29,60 kg
COE135	280	110	29,60 kg
COE136	280	160	31,00 kg
COE137	280	200	31,60 kg
COE138	280	225	32,80 kg
COE139	280	250	33,50 kg
COE140	315	63	29,00 kg
COE141	315	90	29,00 kg
COE142	315	110	32,00 kg
COE143	315	160	35,60 kg
COE144	315	200	36,00 kg
COE145	315	225	38,00 kg

Nous consulter pour les diamètre >315

Caractéristiques

- Matière : Fonte ductile
- Brides tourantes.
- Conforme à la norme EN 545
- Brides percées ISO PN10 et PN 16 jusqu'au DN 150, à partir de DN 200, perçage ISO PN10 ou PN 16 à pression
- Pression Nominale : 10 ou 16 bars.
- Protection anticorrosion par revêtement époxy.