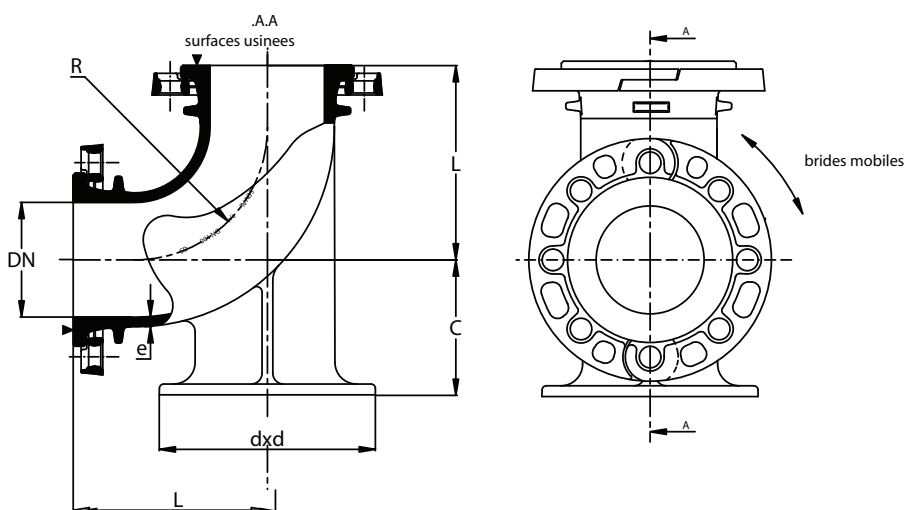


COUDE A PATIN EN FONTE DUCTILE

MARQUE INJEQ®

COUDE A PATIN A BRIDES MOBILES OU FIXES



Dimensions et masses

Diamètre nominal	Longueur	Rayon	Épaisseur	Patin		Masse avec brides
DN	L	R	e	c	dxd	
mm						Kg
65	160	120	8,5	100	160	11,0
80	165	120	8,5	110	180	16,0
100	180	125	8,5	125	200	23,0
125	200	140	9,0	140	200	26,0
150	220	160	9,5	160	250	34,0
200	260	195	9,5	190	300	45,0
250	350	290	12,0	210	350	96,0
300	400	335	13,0	240	400	140,0

Caractéristiques

Matière : Fonte ductile

Brides tourantes.

Pression Nominale : 10 ou 16 bars.

Protection anticorrosion par revêtement époxy.

Conforme à la norme EN 545

Brides percées ISO PN10 et PN 16 jusqu'au DN 150, à partir de DN 200, perçage ISO PN10 ou PN 16 à précision