

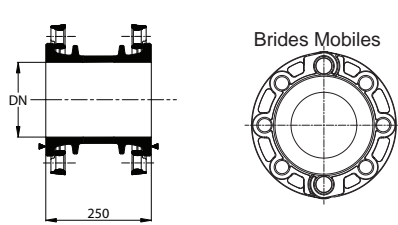
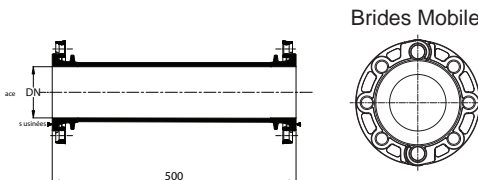
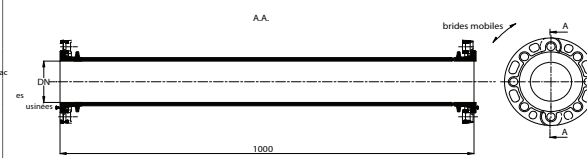
## MANCHETTE A BRIDES EN FONTE DUCTILE

MARQUE INJEQ®

### MANCHETTE A BRIDES, LONGEUR 250mm, 500mm et 1000mm

#### Dimensions



	Référence	Diamètre nominal	Épaisseur	Masse avec brides
		DN	e	Kg
		mm	mm	
<b>Manchette longueur 250 mm à brides mobiles</b>				
	MBB25050	50	8,0	7,5
	MBB25060	60	7,0	6,5
	MBB25065	65	8,0	9,0
	MBB25080	80	8,5	10,5
	MBB25100	100	7,2	12,2
	MBB25125	125	9,0	17,0
	MBB25150	150	7,8	19,5
	MBB25200	200	9,5	29,5
	MBB25250	250	12,0	36,0
	MBB25300	300	13,0	43,0
<b>Manchette longueur 500 mm à brides mobiles</b>				
	MBB50050	50	8,0	11,0
	MBB50060	60	7,0	9,5
	MBB50065	65	8,0	12,0
	MBB50080	80	8,5	14,5
	MBB50100	100	7,2	14,5
	MBB50125	125	9,0	21,0
	MBB50150	150	9,5	28,5
	MBB50200	200	9,5	43,0
	MBB50250	250	12,0	55,0
	MBB50300	300	13,0	68,5
<b>Manchette longueur 1000 mm à brides mobiles</b>				
	MBB10060	60	8,0	18,5
	MBB10065	65	8,0	19,0
	MBB10080	80	8,5	22,5
	MBB10100	100	8,5	27,0
	MBB10125	125	9,0	42,0
	MBB10150	150	9,5	47,0
	MBB10200	200	9,5	65,0
	MBB10250	250	12,0	87,0
	MBB10300	300	13,0	114,0

Nous consulter pour les diamètre >300

#### Caractéristiques:

- Matière : Fonte ductile ou acier.
- Brides tournantes ou fixes.
- Pression Nominale : 10 ou 16 bars.
- Conforme à la norme EN 545
- Brides percées ISO PN10 et PN 16 jusqu'au DN 150, à partir de DN 200, perçage ISO PN10 ou PN 16 à préciser.
- Protection anticorrosion par revêtement époxy pour manchettes en fonte ductile et par galvanisation pour les manchettes en acier.