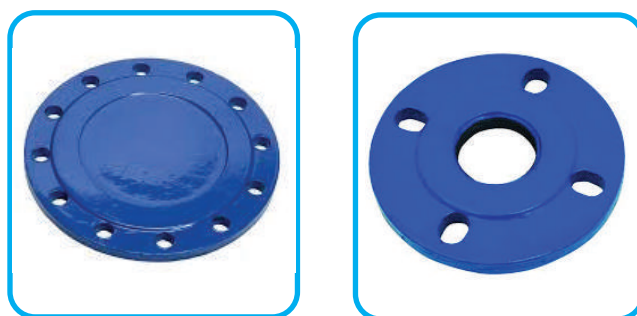


## PLAQUE PLEINE OU TARAUEE EN FONTE DUCTILE

MARQUE INJEQ®

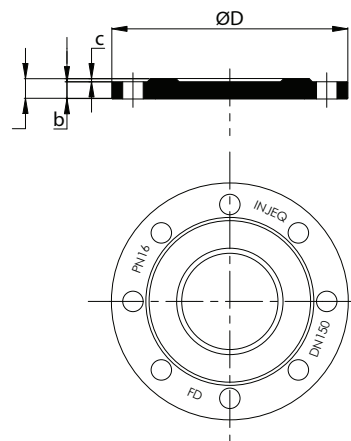
### PLAQUE PLEINE OU TARAUEE

#### Dimensions



DN	Ø D	Epaisseurs			Nb de trous	Poids
		a	b	c		
		mm				Kg
40	150	19	16	3	4	2
50	165	19	16	3	4	2,5
60 / 65	185	19	16	3	4	3
80	200	19	16	3	8	3,5
100	220	19	16	3	8	4
125	250	19	16	3	8	5,5
150	285	19	16	3	8	7
200	340	20	17	3	12	11
250	400	22	19	3	12	17
300	455	24,5	20,5	4	16	24,5

Nous consulter pour les diamètre &gt;300



#### Caractéristiques

- Matière : Fonte ductile
- Pression Nominale : 16 bars.
- Conforme à la norme EN 545.
- Protection anticorrosion par revêtement époxy.
- Brides percées ISO PN10 et PN 16 jusqu'au DN 150, à partir de DN 200, perçage ISO PN10 ou PN 16 à préférence.

#### Taraudage :

- Valeur en Pouces :  
1/2, 3/4, 1, 1 1/4, 1 1/2,  
2, 2 1/4, 2 1/2, 3, 4"
- Tout autre taraudage sur demande.