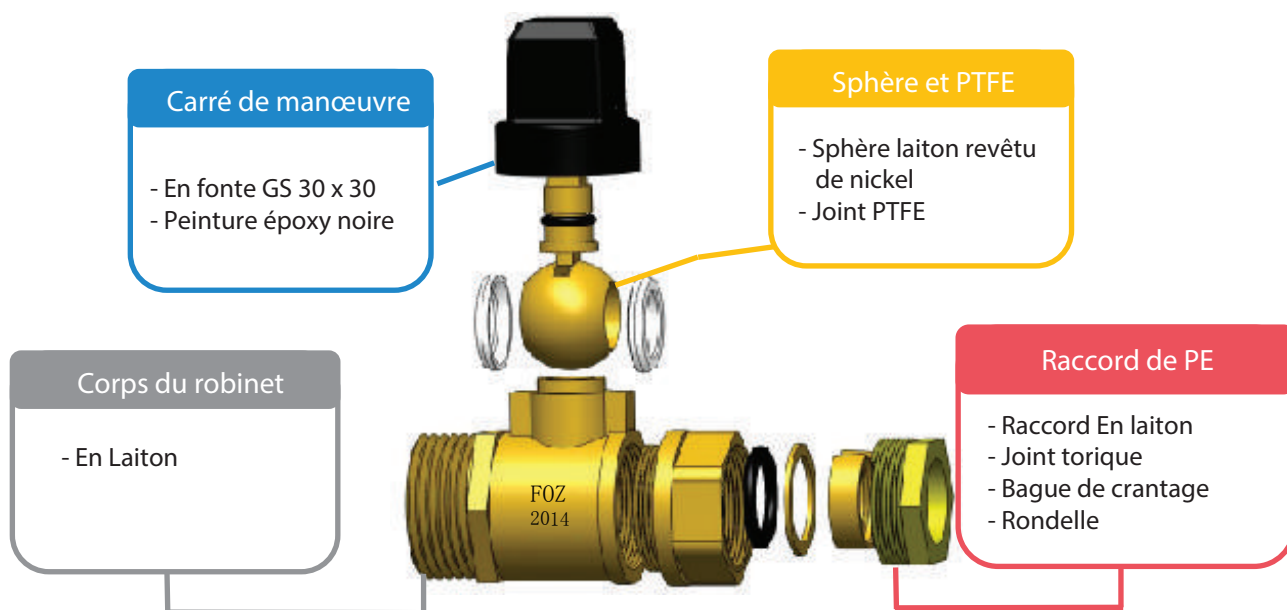
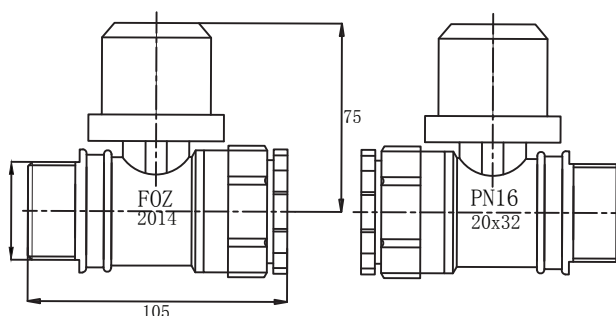




ROBINET DE PRISE EN CHARGE LATÉRAL

MARQUE FOZ®

Robinet de prise en charge latéral en laiton



Caractéristiques

- Corps en laiton.
- à tournant en laiton
- Manœuvre à boisseau sphérique
- Sortie avec raccord à serrage rapide incorporé en laiton pour tuyau en PE et PVC
- Chapeau en fonte
- Pression d'épreuve 16 bars

Dimensions

Réf	DN	Bossage	Ø du PE
RPECLAT20	20	PB	25
RPECLAT25	25	PB	32
RPECLAT32	32	GB	40
RPECLAT40	40	GB	50