

Équipement des réseaux

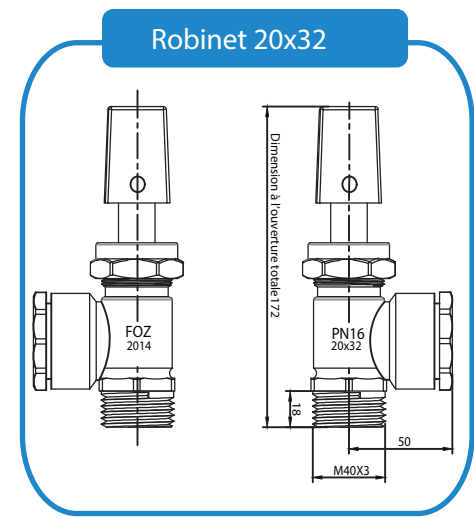
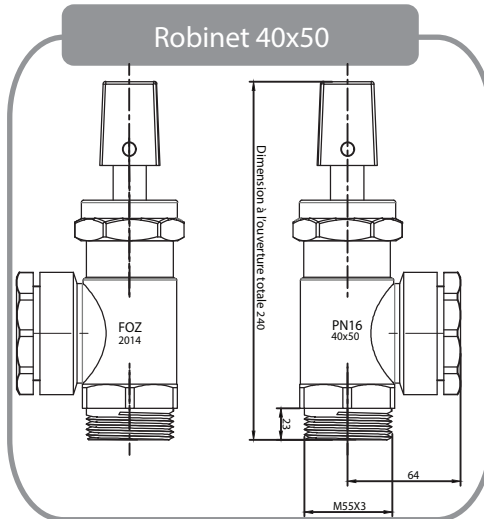
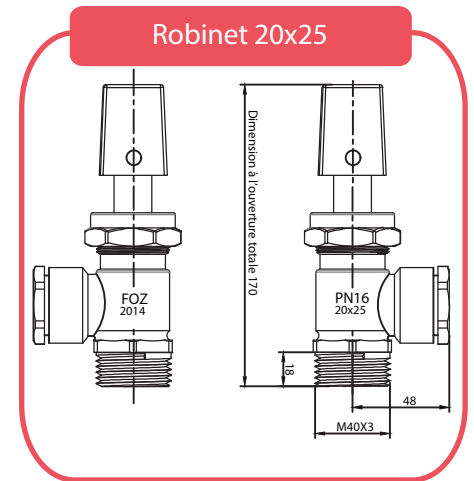
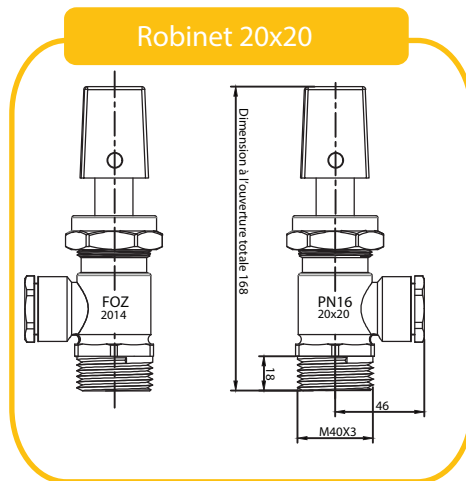
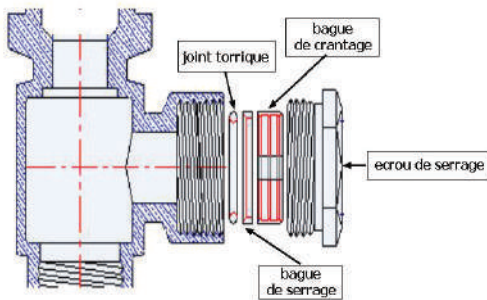
d'eau potable, d'assainissement et de voirie



ROBINET DE PRISE EN CHARGE VERTICAL

MARQUE FOZ®

Robinet de prise en charge vertical en laiton



Caractéristiques

- Toutes les pièces, à l'exception du carré de manœuvre, sont en laiton.
- Carré de manœuvre en fonte de forme trapézoïdale (dimension 30 x 30 mm²), et les joints en nitrile
- sans boulon,
- La sortie du robinet est de type femelle taraudée.
- L'étanchéité entre la tige et le corps du robinet est assurée par un joint en caoutchouc,
- Pression d'épreuve 16 bars
- Selon NE NF A 53-703

Dimensions

Réf	DN	Bossage	Ø du PE
RPECVER20	20	PB	20
RPECVER25	20	PB	25
RPECVER32	20	GB	32
RPECVER40	40	GB	40
RPECVER50	40	PB	50
RPECVER63	40	PB	63
RPECVER75	40	GB	75

FTM se réserve la possibilité de modifier sans préavis les caractéristiques des produits figurant sur le présent document.