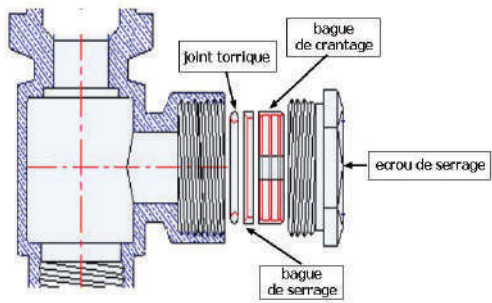
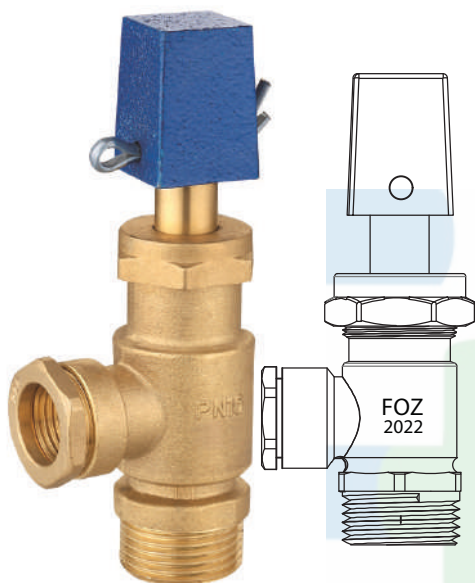


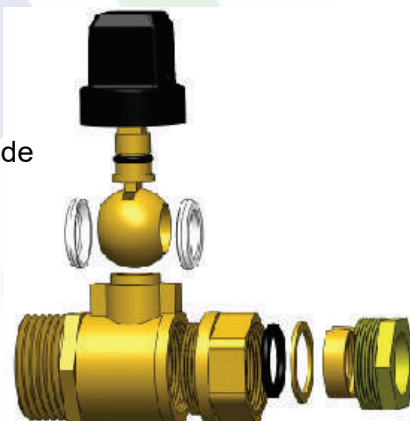
## ROBINET DE PRISE EN CHARGE VERTICAL

## ROBINET DE PRISE EN CHARGE LATERAL

Marque FOZ®



- Toutes les pièces, à l'exception du carré de manœuvre, sont en laiton.
- Carré de manœuvre en fonte de forme trapézoïdale (dimension 30 x 30 mm<sup>2</sup>), et les joints en nitrile
- sans boulon,
- La sortie du robinet est de type femelle taraudée.
- L'étanchéité entre la tige et le corps du robinet est assurée par un joint en caoutchouc,
- Pression d'épreuve 16 bars
- Selon NE NF A 53-703



DN	diamètre sortie	diamètre PE
20	20	20
20	25	25
20	32	32
40	40	40
40	50	50
40	63	63

DN	Bossage	diamètre PE
20	PB	25
25	PB	32
32	GB	40
40	GB	50