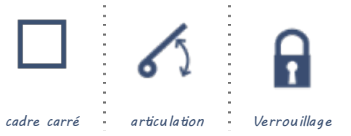


REGARD DE TROTTOIR EN FONTE DUCTILE
Marque INJEQ®

C 250



NORME
NM 10-9-001
EN 124

DESCRIPTION

Dispositif de fermeture avec tampon à double articulation indétachable et système de verrouillage.
Joint en polyéthylène amortisseur, protège de l'usure et de bruit et réduit les vibrations.
Verrouillage par barreaux élastiques et serrure.



LIEU D'INSTALLATION

Groupe 3, Classe C250
La zone des caniveau de rues au long des trottoirs jusqu'à un maximum de 50 cm sur la voie et 20 cm sur le trottoir.

REVETEMENT

Surface avec motif antidérapant.
Revêtement par peinture noire bitumineuse.

MATIERE

Fonte ductile (FGS 500-7) suivant la norme ISO 1083

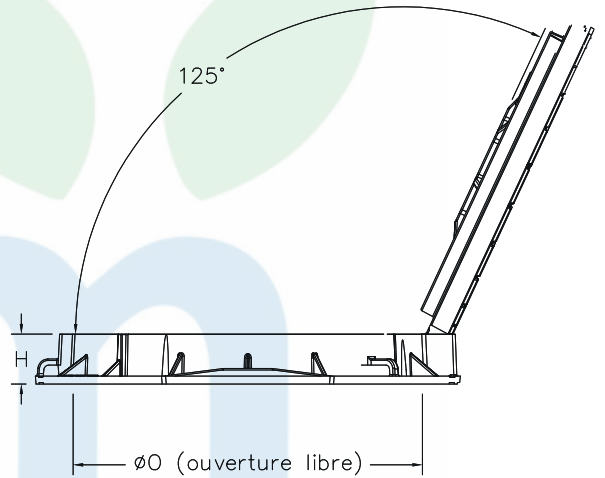
OPTION

Verrouillage optionnel pour sécuriser le tampon par ajout d'un verrou à clé spéciale.
Marquage personnalisé à la demande.

DIMENSIONS

Référence	Forme du cadre	dimension hors cadre	ouverture libre	hauteur du cadre
		(mm)		
FTM-C250-1	carré	850x850	600	75

Normes, Poids et mesures, croquis indicatifs
Dimensions en mm



FTM se réserve la possibilité de modifier sans préavis les caractéristiques des produits figurant sur le présent document.