

REGARD DE CHAUSSEE EN FONTE DUCTILE - TRAFIC DENSE | D 400

Marque INJEQ®



NORME
NM 10.9.001
EN 124



DESCRIPTION

Dispositif de fermeture avec tampon à simple articulation indétachable et système de verrouillage.
Joint en polyéthylène amortisseur, protège de l'usure et de bruit et réduit les vibrations.
Verrouillage par barreaux élastiques.

LIEU D'INSTALLATION

Groupe 4, Classe D400

Voies de circulation, les rues/routes (y compris piétonnes), accotements stabilisés et aires de stationnement pour tous véhicules routiers.

REVETEMENT

Surface avec motif antidérapant.
Revêtement par peinture noire bitumineuse.

MATIERE

Fonte ductile (FGS 500-7) suivant la norme ISO 1083

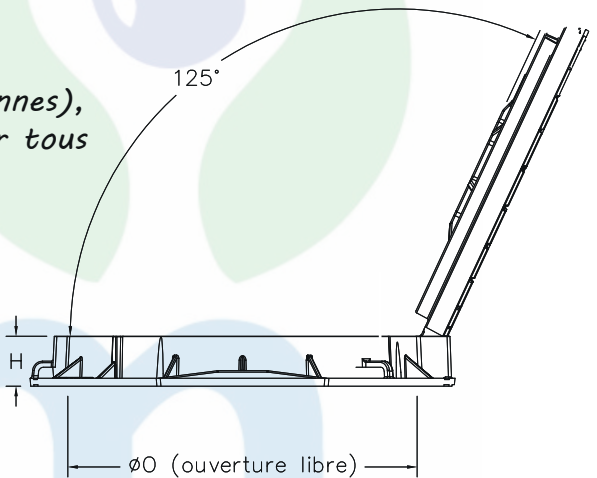
OPTION

Verrouillage optionnel pour sécuriser le tampon par ajout d'un verrou à clé spéciale.
Marquage personnalisé à la demande.

DIMENSIONS

Référence	Forme du cadre	dimension hors cadre	ouverture libre	hauteur du cadre
		(mm)		
FTM-D400-4	carré	850x850	600	100

Normes, Poids et mesures, croquis indicatifs
Dimensions en mm



FTM se réserve la possibilité de modifier sans préavis les caractéristiques des produits figurant sur le présent document.